

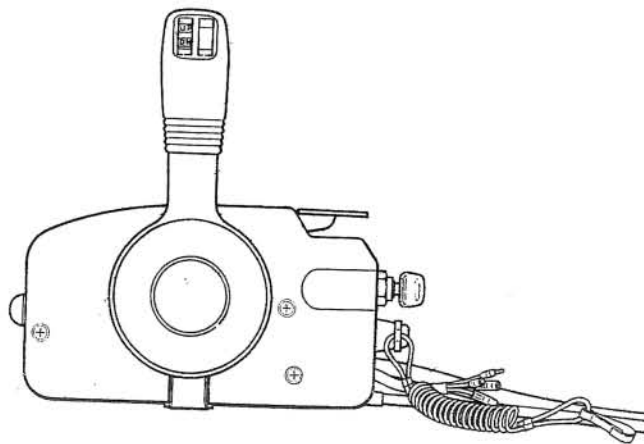
TOHATSU OUTBOARD MOTORS

PARTS LIST

RC5

リモートコントロール ボックス

REMOTE CONTROL BOX



トーハツ株式会社
TOHATSU CORPORATION

OB NO. 002-21024-4

0808 M 3000

Copyright © 2008 Tohatsu Corporation. All rights reserved. No part of this manual may be reproduced or transmitted in any form or by any means without the express written permission of Tohatsu Corporation.

Tohatsu Corp. makes no warranty, express or implied, regarding the use of this data. Tohatsu Corp. assumes no responsibility for errors or omissions nor assumes any liability for damages resulting from the use of the information contained herein. In some cases a part design may have changed since this manual was published or may not apply to your particular engine model, or a service/parts bulletin may have been issued containing important information pertaining to this model and/or a particular part. Some parts may be serial number and/or model number specific. You are strongly advised to contact your local dealer to ensure the accuracy of the data contained in this manual and to ensure the data contained in this manual applies to your particular model and serial number.

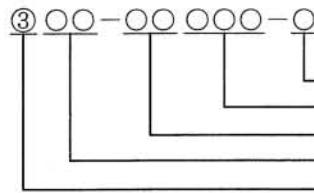
パーツリストのご使用について

1. このパーツリストはリモートコントロールボックス（RC5）を構成している部分を集録したものであります。

2. 部品番号について

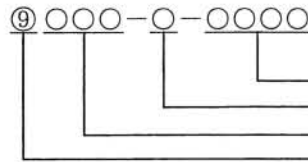
部品番号は11桁で構成されており、一般部品と市販部品は次の様に表示されています。

一般部品（純正）



設変の追番号
部品の追番号
部品の大分類
形成別分類
商品別分類
③船外機を示す
①ポンプを示す

市販部品



寸法
材質
種類
大分類
(ベアリング、プラグ等を示す)

3. 部品の新設、廃止または変更が生じた場合は、サービスインフォメーションにてお知らせ致しますので、その都度、ご訂正下さい。

4. アッセンブリでの販売部品は、その構成する部品の頭に(*)印をつけて表わしています。

5. このリモートコントロールボックス（RC5）の適用モデルは次の通りです。

型 式	適 用 モ デ ル
RC5A	MFS25B/30B, M40D2~90A PTT付に対応
RC5B	MFS9.9C~30B, M40D2~90A セル付、PTT付なしに対応
RC5C	MFS8A3/9.8A3, M8B~40C セル付きに対応
RC5D	MFS5B~F30B, M4C~40C セルなしに対応
RC5E	M120A2/140A2に対応
RC5F	MD40B~115A (TLDI) に対応

HOW TO USE THIS PARTS LIST

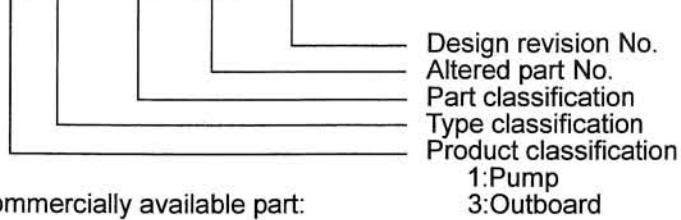
1. This parts list contains remote control box (RC5 type).

2. Part numbering system:

Part number consists of 11 digits, and indicates a genuine Tohatsu parts or a commercially available parts as follows.

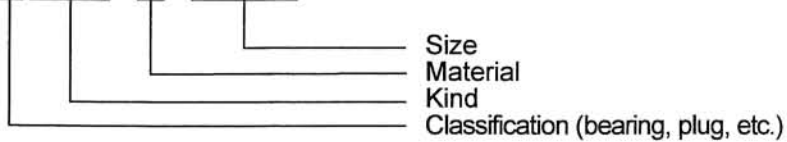
Genuine Tohatsu part:

③ ○○ — ○○ ○○○ — ○



Commercially available part:

⑨ ○○○ — ○ — ○○○○



3. Please keep the Parts List updated each time when receiving the Service Bulletin describing the addition, abolition and/or change of parts.

4. Number of part to be sold in the form of assembly is prefixed with (*) mark.

5. The following models are applicable to the RC5 type remote control box.

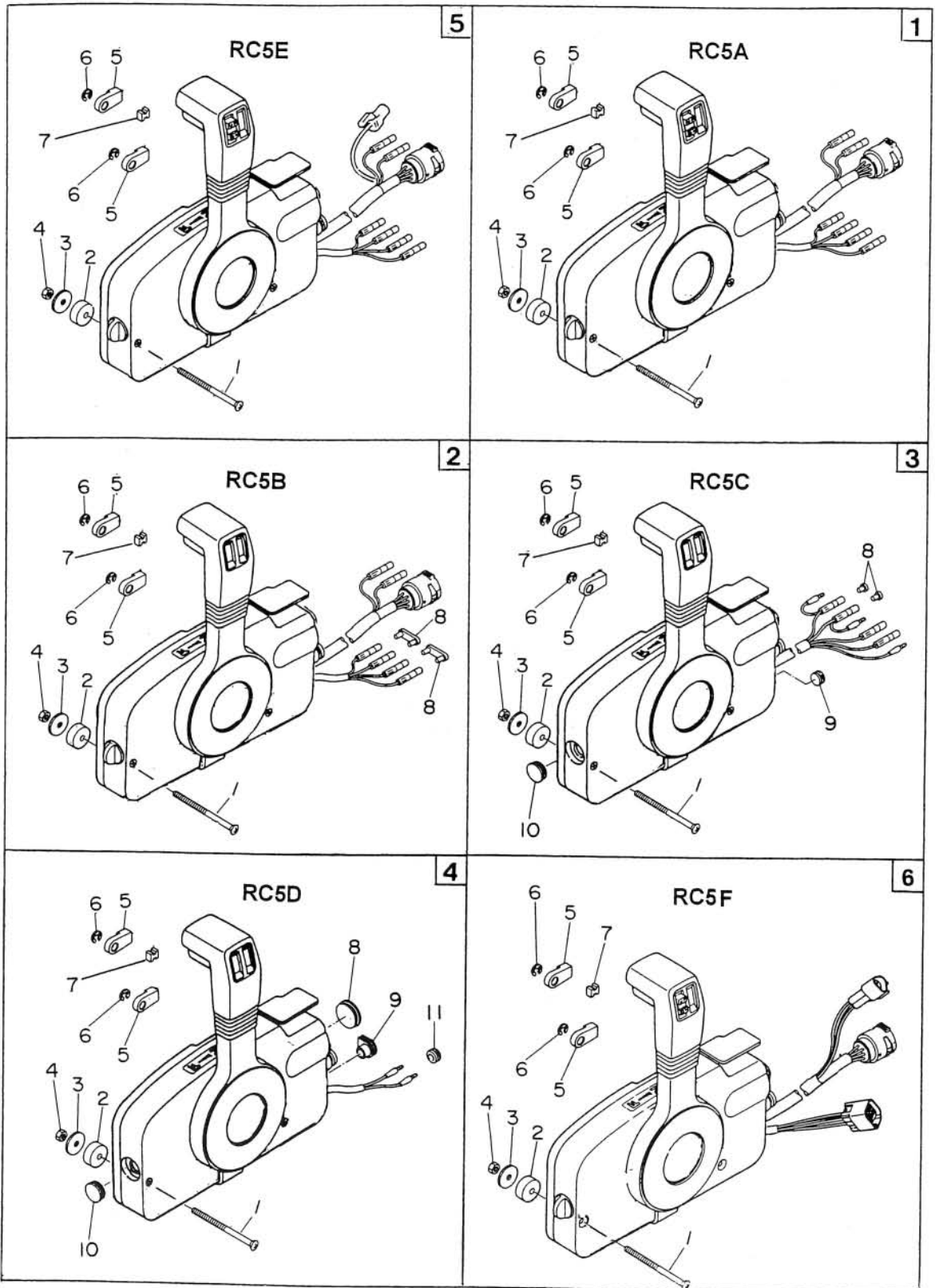
Type	Applicable model
RC5A	MFS25B/30B, M40D2-90A with PTT
RC5B	MFS15C-30B, M40D2-90A without PTT
RC5C	MFS8A3/9.8A3, M8B-40C with electric starter
RC5D	MFS5B-30B, M4C-40C without electric starter
RC5E	M120A2/140A2
RC5F	MD40B-115A (TLD I)

目 次
CONTENTS

	page
シングル リモコンボックス Fig.1 SINGLE REMOTE CONTROL BOX	1
リモコンボックスの構成部品 Fig.2 COMPONENT PARTS OF REMOTE CONTROL BOX ASS'Y	5
リモコンボックスの構成部品 (電装品関係) Fig.3 COMPONENT PARTS OF REMOTE CONTROL BOX ASS'Y	9
	(ELECTRICAL PARTS)
ケーブル Fig.4 CABLE	11

シングル リモコンボックス

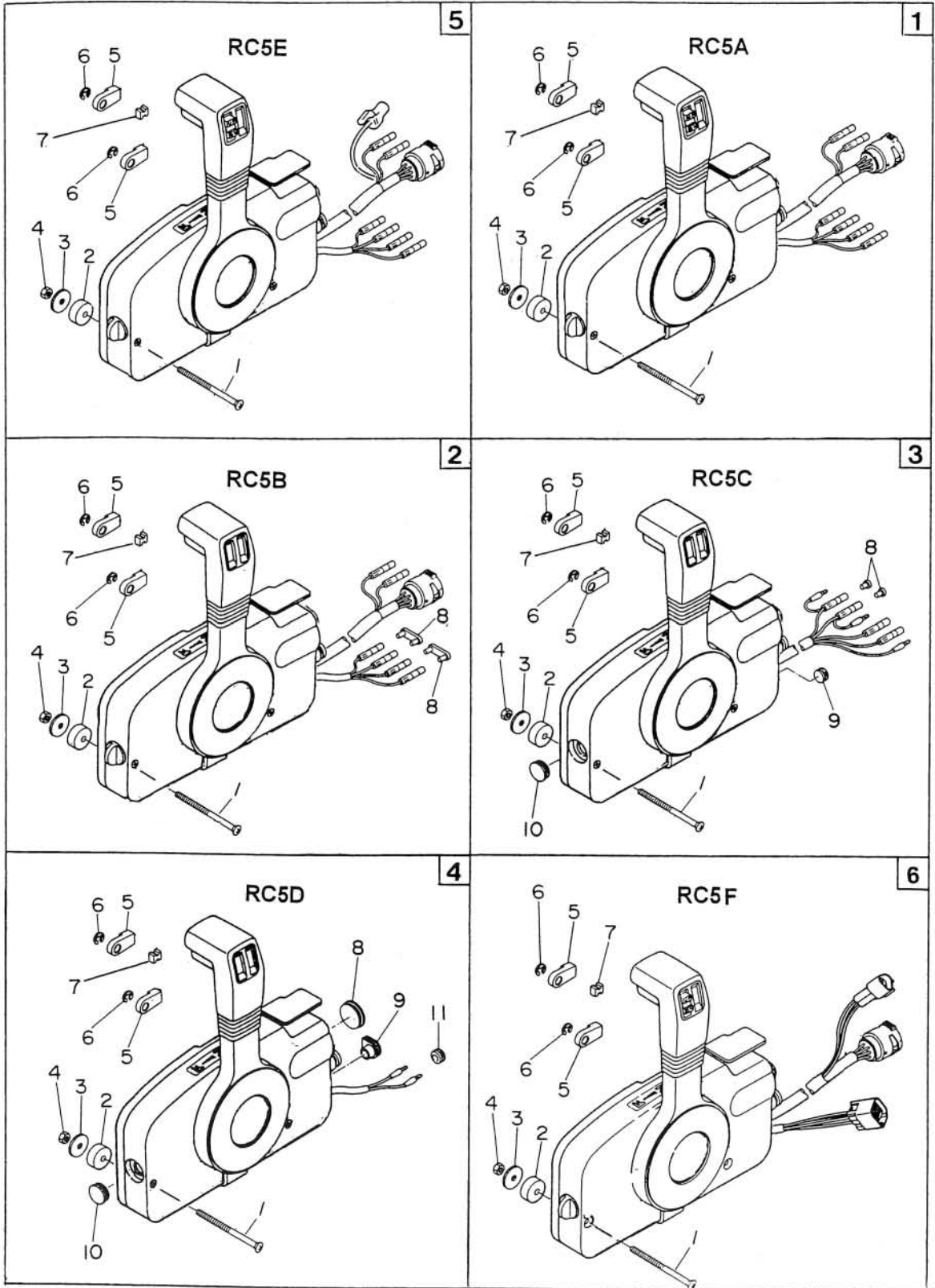
Fig. 1 SINGLE REMOTE CONTROL BOX



見出番号 Ref. No.	部品番号 Part No.	部 品 名 Description	個数 Q'ty						備 考 Remarks
			R C F	R C F	R C F	R C F	R C F	R C F	
1-1	3B7Q84330-2	リモートコントロールボックスアッソシエイト (RC5A) Remote Control Box Ass'y (RC5A)				1			
1-1-1	3A3-84375-0	* Screw スクリュー				3			
1-1-2	3A3-84374-0	* Spacer スペーサ				3			
1-1-3	353-84371-0	* Washer ワッシャ				3			
1-1-4	930103-0600	* Nut ナット				3			
1-1-5	3A3-83314-2	* Terminal Eye ターミナルアイ				2			
1-1-6	945303-0600	* E-Ring, d=6 E リング, d=6				2			
1-1-7	3A3-84376-0	* Grommet グロメット				1			
1-2	3B7Q84340-2	リモートコントロールボックスアッソシエイト (RC5B) Remote Control Box Ass'y (RC5B)					1		
1-2-1	3A3-84375-0	* Screw スクリュー					3		
1-2-2	3A3-84374-0	* Spacer スペーサ					3		
1-2-3	353-84371-0	* Washer ワッシャ					3		
1-2-4	930103-0600	* Nut ナット					3		
1-2-5	3A3-83314-2	* Terminal Eye ターミナルアイ					2		
1-2-6	945303-0600	* E-Ring, d=6 E リング, d=6					2		
1-2-7	3A3-84376-0	* Grommet グロメット					1		
1-2-8	353-76037-0	* Cable Terminal Plug ケーブルターミナルプラグ					2		
1-3	3B7Q84350-3	リモートコントロールボックスアッソシエイト (RC5C) Remote Control Box Ass'y (RC5C)						1	
1-3-1	3A3-84375-0	* Screw スクリュー						3	
1-3-2	3A3-84374-0	* Spacer スペーサ						3	
1-3-3	353-84371-0	* Washer ワッシャ						3	
1-3-4	930103-0600	* Nut ナット						3	
1-3-5	3A3-83314-2	* Terminal Eye ターミナルアイ						2	
1-3-6	945303-0600	* E-Ring, d=6 E リング, d=6						2	
1-3-7	3A3-84376-0	* Grommet グロメット						1	
1-3-8	3A3-76037-0	* Cable Terminal Plug ケーブルターミナルプラグ						2	
1-3-9	361-84415-0	* Grommet "B" グロメット B						1	
1-3-10	361-84414-0	* Grommet "A" グロメット A						1	
1-4	3B7Q84360-1	リモートコントロールボックスアッソシエイト (RC5D) Remote Control Box Ass'y (RC5D)							1
1-4-1	3A3-84375-0	* Screw スクリュー							3

シングル リモコンボックス

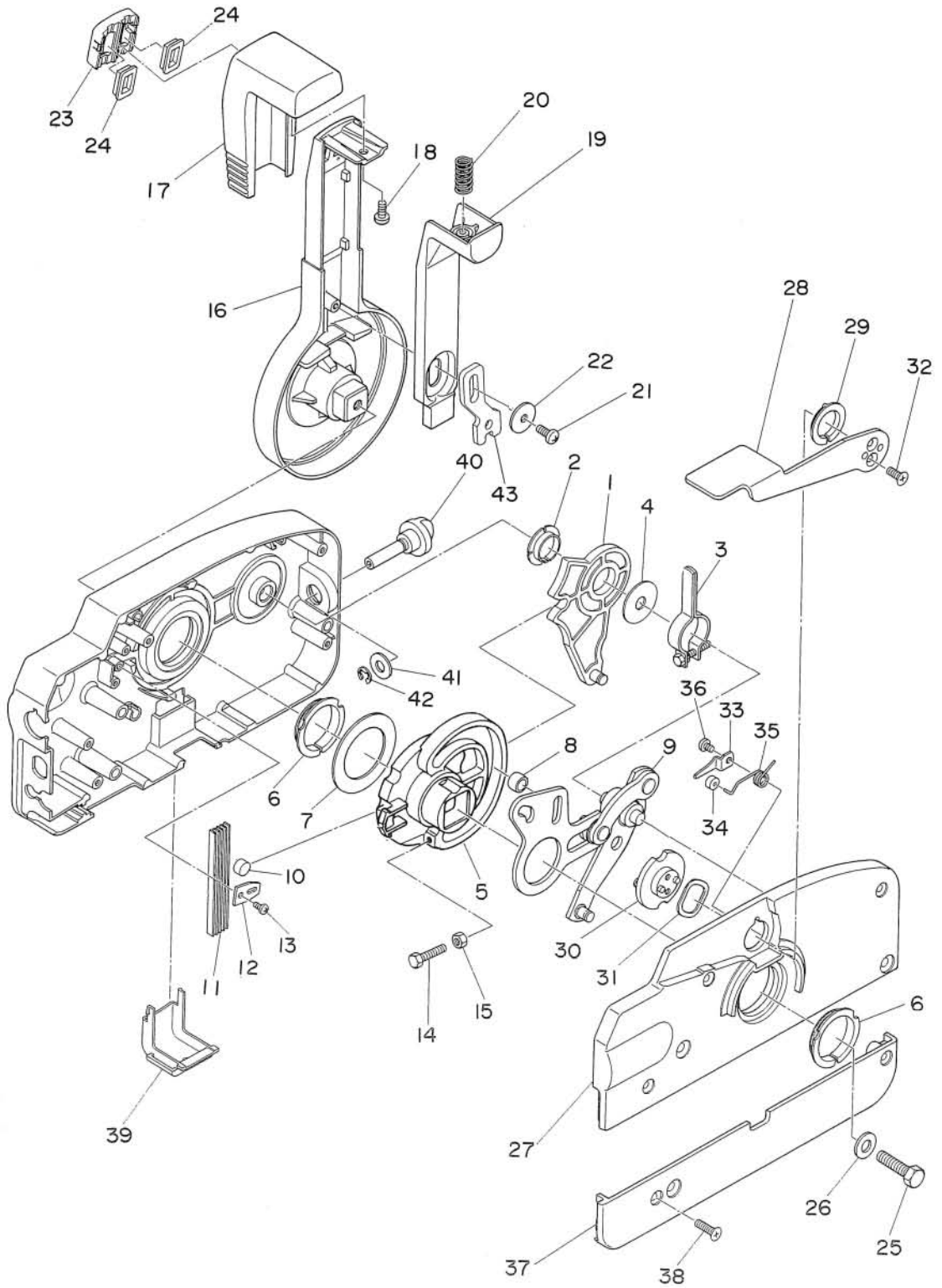
Fig. 1 SINGLE REMOTE CONTROL BOX



見出番号 Ref. No.	部品番号 Part No.	部 品 名 Description	個数 Qty						備 考 Remarks
			R	R	R	R	R	R	
			C	C	C	C	C	C	
			F	E	A	B	C	D	
1-4-2	3A3-84374-0	* スペーサ Spacer							3
1-4-3	353-84371-0	* ワッシャ Washer							3
1-4-4	930103-0600	* ナット Nut							3
1-4-5	3A3-83314-2	* ターミナルアイ Terminal Eye							2
1-4-6	945303-0600	* E リング、d=6 E-Ring, d=6							2
1-4-7	3A3-84376-0	* グロメット Grommet							1
1-4-8	369-84416-0	* グロメット C Grommet "C"							1
1-4-9	353-84321-0	* グロメット D Grommet "D"							1
1-4-10	361-84414-0	* グロメット A Grommet "A"							1
1-4-11	369-84418-0	* グロメット E Grommet "E"							1
1-5	3C7Q84370-2	リモートコントロールボックスアッソシエーション (RC5E) Remote Control Box Ass'y (RC5E)			1				
1-5-1	3A3-84375-0	* スクリュ Screw			3				
1-5-2	3A3-84374-0	* スペーサ Spacer			3				
1-5-3	353-84371-0	* ワッシャ Washer			3				
1-5-4	930103-0600	* ナット Nut			3				
1-5-5	3A3-83314-2	* ターミナルアイ Terminal Eye			2				
1-5-6	945303-0600	* E リング、d=6 E-Ring, d=6			2				
1-5-7	3A3-84376-0	* グロメット Grommet			1				
1-6	3T5Q84500-1	リモートコントロールボックスアッソシエーション (RC5F) Remote Control Box Ass'y (RC5F)			1				
1-6-1	3A3-84375-0	* スクリュ Screw			3				
1-6-2	3A3-84374-0	* スペーサ Spacer			3				
1-6-3	353-84371-0	* ワッシャ Washer			3				
1-6-4	930103-0600	* ナット Nut			3				
1-6-5	3A3-83314-2	* ターミナルアイ Terminal Eye			2				
1-6-6	945303-0600	* E リング、d=6 E-Ring, d=6			2				
1-6-7	3A3-84376-0	* グロメット Grommet			1				

リモコンボックスの構成部品

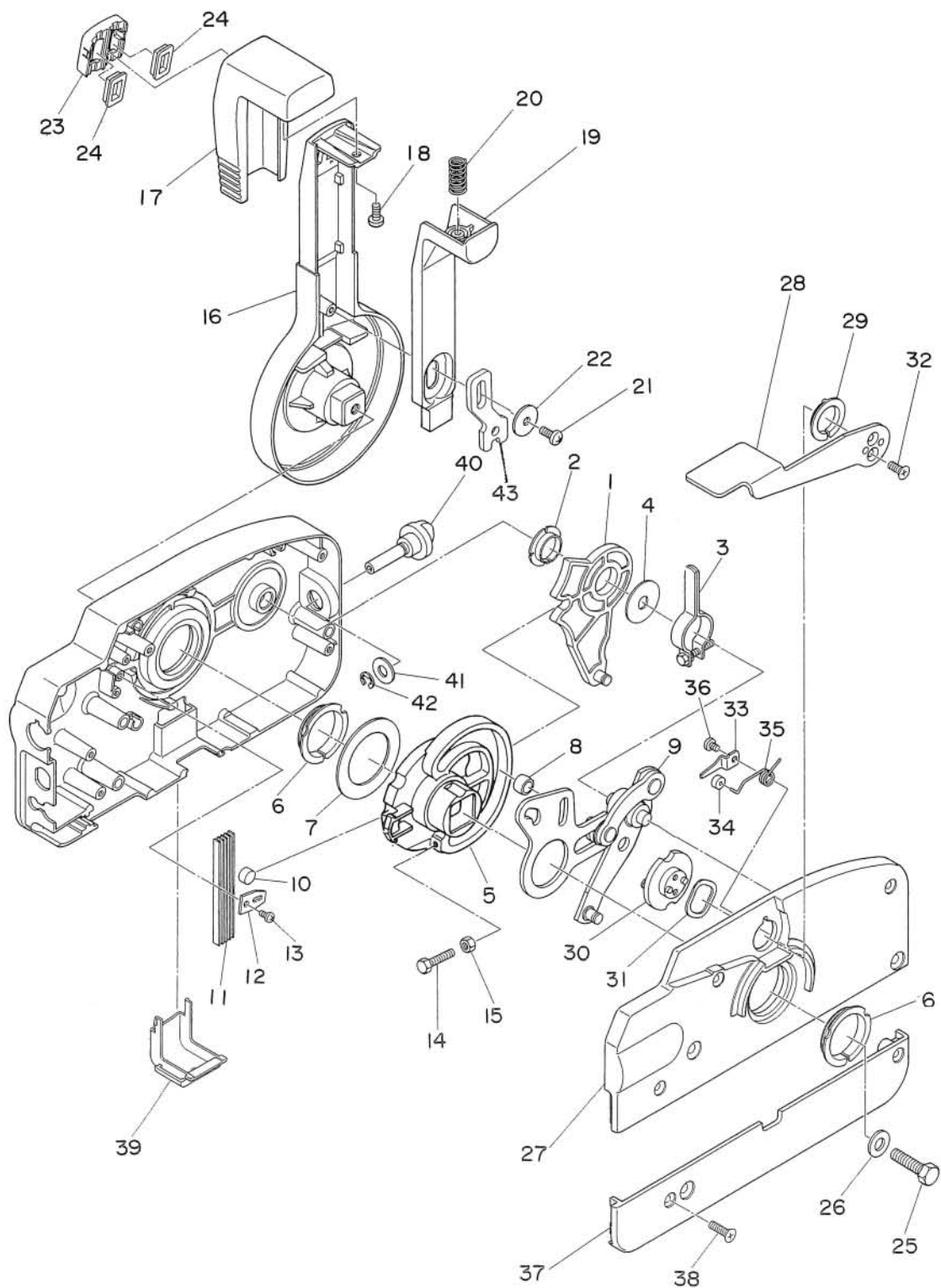
Fig. 2 COMPONENT PARTS OF REMOTE CONTROL BOX ASS'Y



見出番号 Ref. No.	部品番号 Part No.	部 品 名 Description	個数 Q'ty						備 考 Remarks
			R	R	R	R	R	R	
			C	C	C	C	C	C	
2-1	3A3-84381-0	シフトギヤアッシ Shift Gear Ass'y	1	1	1	1	1	1	
2-2	3A3-84432-0	ブッシング B Bushing "B"	1	1	1	1	1	1	
2-3	3A3-84428-0	スロットルフリクションアーム Throttle Friction Arm	1	1	1	1			
2-4	3A3-84383-0	ワッシャ Washer	1	1	1	1	1	1	
2-5	3A3-84364-2	ドライブギヤ Drive Gear	1	1	1	1	1	1	
2-6	3A3-84431-0	ブッシング A Bushing "A"	2	2	2	2	2	2	
2-7	3A3-84422-0	スラストプレート Thrust Plate	1	1	1	1	1	1	
2-8	3A3-84421-0	ローラ Roller	1	1	1	1	1	1	
2-9	3A3-84365-1	スロットルアーム Throttle Arm	1	1	1	1	1	1	
2-10	353-84388-0	デテントローラ Detent Roller	1	1	1	1	1	1	
2-11	3A3-84307-0	デテントスプリング Detent Spring	5	5	5	5	5	5	
2-12	3A3-84423-0	デテントリテーナ Detent Retainer	1	1	1	1	1	1	
2-13	921503-0406	スクリュ Screw	1	1	1	1	1	1	
2-14	910103-0525	ボルト Bolt	1	1	1	1	1	1	
2-15	930103-0500	ナット Nut	1	1	1	1	1	1	
2-16	3B7Q84343-0	コントロールレバー Control Lever	1	1	1	1	1	1	
2-17	3A3-84404-0	グリップ Grip	1	1	1	1	1	1	
2-18	921503-0510	スクリュ Screw	1	1	1	1	1	1	
2-19	3A3-84401-0	ニュートラルロックアーム Neutral Lock Arm	1	1	1	1	1	1	
2-20	3A3-84403-0	ニュートラルロックスプリング Neutral Lock Spring	1	1	1	1	1	1	
2-21	921503-0510	スクリュ Screw	1	1	1	1	1	1	
2-22	3A3-84407-0	ロックアームワッシャ Lock Arm Washer	1	1	1	1	1	1	
2-23	3A3-84451-0	チルトスイッチカバー Tilt Switch Cover	1	1	1	1	1	1	
2-24	3A3-84452-0	チルトスイッチプラグ Tilt Switch Plug	1	1	1	2	2	2	
2-25	3A3-84442-0	ボルト Bolt	1	1	1	1	1	1	
2-26	940103-0800	ワッシャ Washer	1	1	1	1	1	1	
2-27	3B7Q84441-0	リヤハウジング Rear Housing	1	1	1	1	1	1	
2-28	3B7Q84312-0	フリースロットルレバー Free Throttle Lever	1	1	1	1	1	1	
2-29	3A3-84435-0	ブッシング E Bushing "E"	1	1	1	1	1	1	
2-30	3A3-84391-0	フリースロットルドラム Free Throttle Drum	1	1	1	1	1	1	

リモコンボックスの構成部品

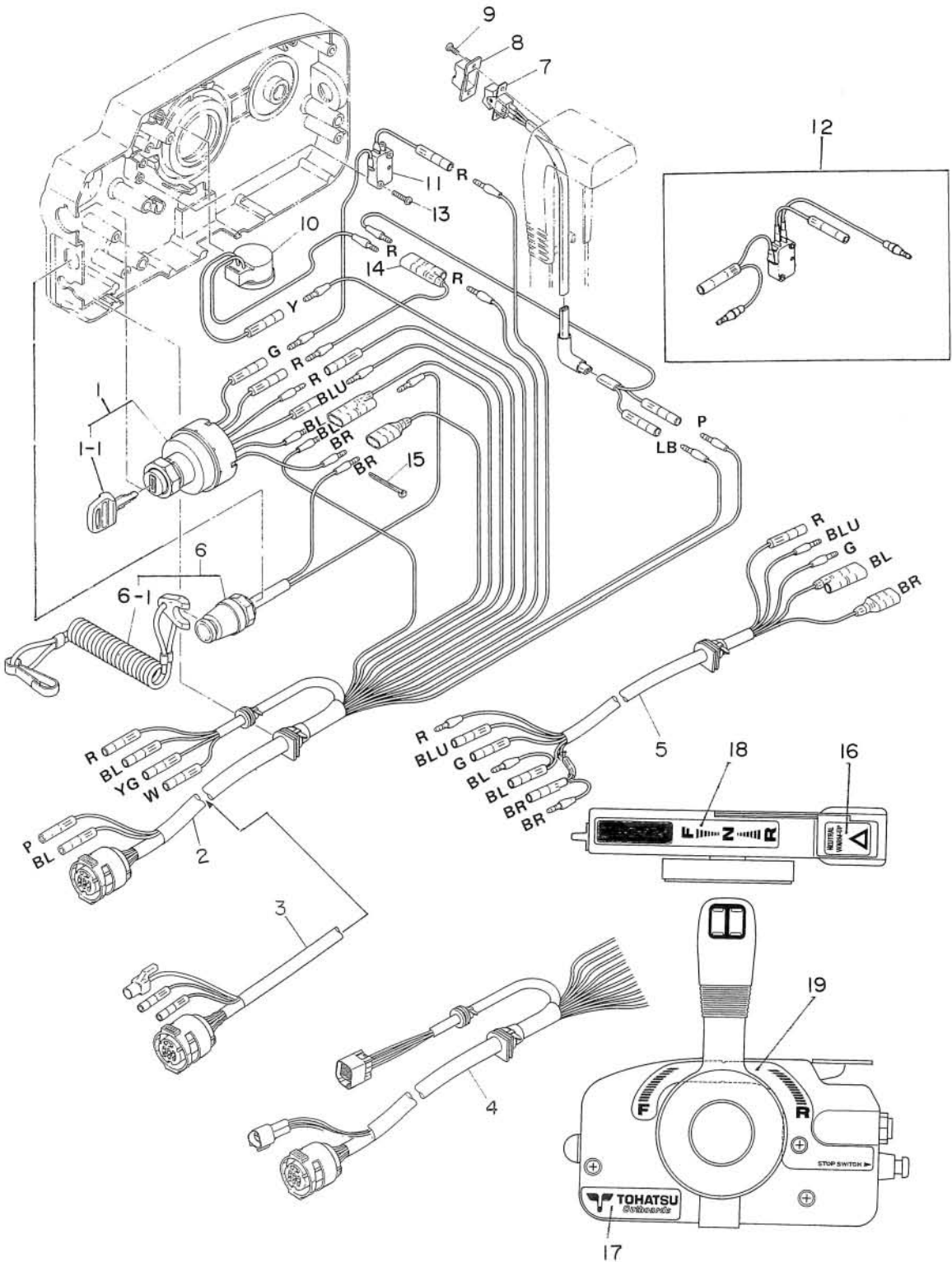
Fig. 2 COMPONENT PARTS OF REMOTE CONTROL BOX ASS'Y



見出番号 Ref. No.	部品番号 Part No.	部品名 Description	個数 Q'ty							備考 Remarks
			R C 5 F	R C 5 E	R C 5 A	R C 5 B	R C 5 C	R C 5 D		
2-31	3A3-84368-0	ウェーブワッシャ Wave Washer	1	1	1	1	1	1		
2-32	921603-0512	スクリュ Screw	2	2	2	2	2	2		
2-33	3A3-84426-0	ローラリテーナ Roller Retainer	1	1	1	1	1	1		
2-34	3A3-84424-0	フリースロットルローラ Free Throttle Roller	1	1	1	1	1	1		
2-35	3A3-84425-0	フリースロットルスプリング Free Throttle Spring	1	1	1	1	1	1		
2-36	921503-0406	スクリュ Screw	1	1	1	1	1	1		
2-37	3B7Q84366-0	リヤパネル Rear Panel	1	1	1	1	1	1		
2-38	921603-0518	スクリュ Screw	5	5	5	5	5	5		
2-39	3A3-84429-0	ケーブルカバー Cable Cover	1	1	1	1	1	1		
2-40	3A3-84427-0	スロットルフリクションアジャストスクリュ Throttle Friction Adjusting Screw	1	1	1	1				
2-41	353-84394-0	ワッシャ Washer	1	1	1	1				
2-42	945303-0600	Eリング、d=6 E-Ring, d=6	1	1	1	1				
2-43	3A3-84406-0	ロックアームプレート Lock Arm Plate	1	1	1	1	1	1		

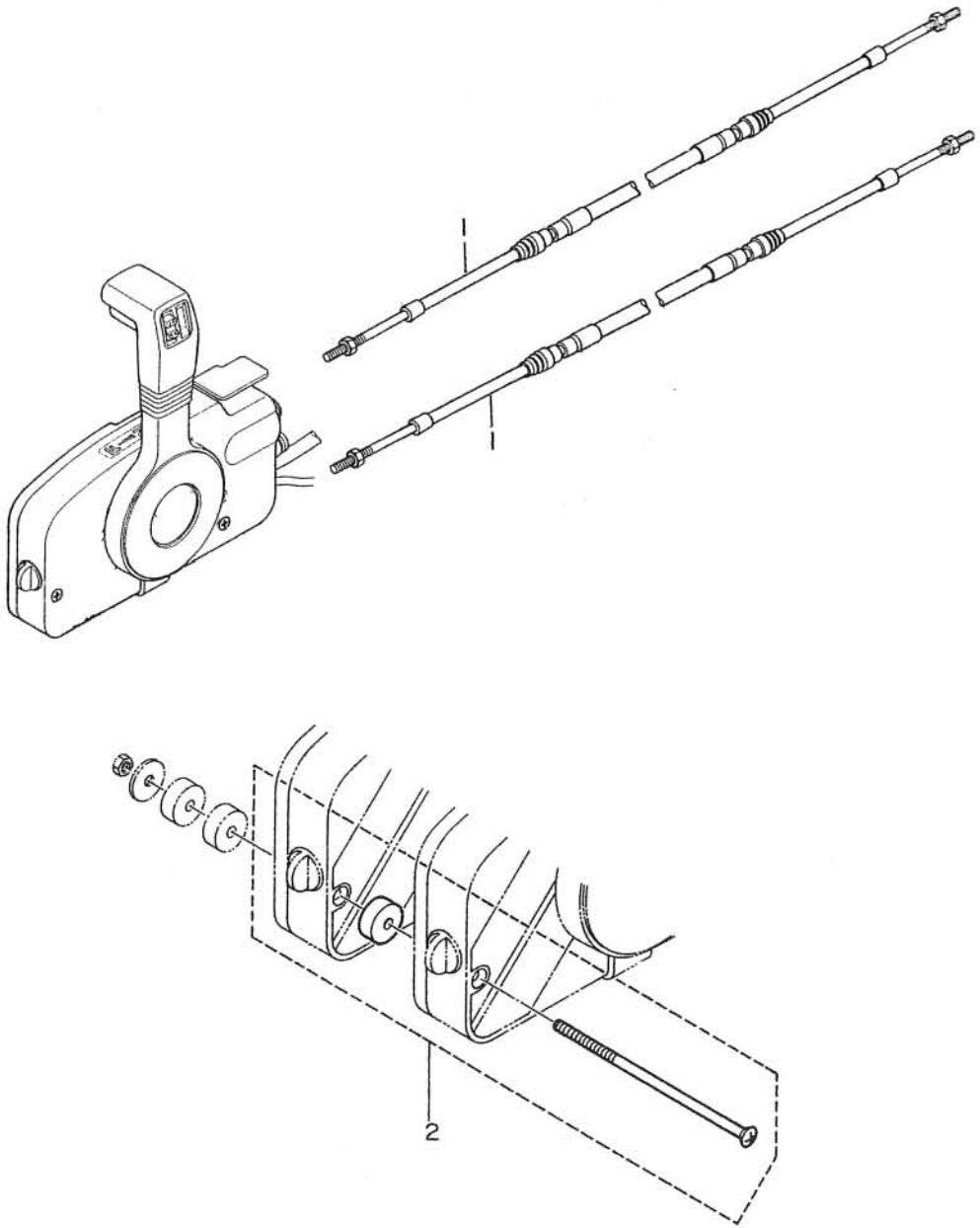
リモコンボックスの構成部品(電装品関係)

Fig. 3 COMPONENT PARTS OF REMOTE CONTROL BOX ASS'Y
(ELECTRICAL PARTS)



見出番号 Ref. No.	部品番号 Part No.	部品名 Description	個数 Qty						備考 Remarks
			R C 5 F	R C 5 E	R C 5 A	R C 5 B	R C 5 C	R C 5 D	
3-1	353-76020-3	メインスイッチ Main Switch	1	1	1	1	1		
3-1-1	3F3-76217-0	* メインスイッチキー (No.301) メインスイッチキー (No.301)	2	2	2	2	2		
	3F3-76218-0	* メインスイッチキー (No.302) メインスイッチキー (No.302)	2	2	2	2	2		
	3F3-76219-0	* メインスイッチキー (No.303) メインスイッチキー (No.303)	2	2	2	2	2		
3-2	3A3-76115-0	コードアッシ B Cord Ass'y "B"			1	1			L=6200
3-3	3C7-76115-0	コードアッシ B Cord Ass'y "B"		1					
3-4	3T5-76115-0	コードアッシ B Cord Ass'y "B"	1						
3-5	361-76110-1	コードアッシ Cord Ass'y					1		L=4700
3-6	3A3-06830-0	ストップスイッチ Stop Switch	1	1	1	1	1		
	398-06830-0	ストップスイッチ Stop Switch						1	
3-6-1	353-06821-0	* ストップスイッチロック (ロープ付) ストップスイッチロック (ロープ付) * Stop Switch Lanyard	1	1	1	1	1	1	
3-7	3A3-72560-0	PTT スイッチ "PTT" Switch	1	1	1				
3-8	3A3-72591-0	PTT スイッチカバー "PTT" Switch Cover	1	1	1				
3-9	921503-0206	スクリュ Screw	2	2	2				
3-10	3C8-76171-0	オーバーヒートブザー Over-Heat Buzzer	1	1	1	1			
3-11	3T5-76086-0	ニュートラルスイッチ Neutral Switch	1						
3-12	3A3-76086-1	ニュートラルスイッチ Neutral Switch		1	1	1	1		
3-13	921503-0315	スクリュ Screw	2	2	2	2	2		
3-14	353-72546-0	アシストコード (レッド) Assist Cord (Red)	1	2	1				
3-15	3A3-84398-0	リードワイヤバンド Lead Wire Band	2	2	2	2	2		
3-16	3N5-84331-0	デカル (レバー) Decal (Lever)	1	1	1	1	1	1	
3-17	3N5-84333-0	デカル (トータツ) Decal (TOHATSU)	1	1	1	1	1	1	
3-18	3N5-84336-0	シフトポジションデカル Shift Position Decal	1	1	1	1	1	1	
3-19	3N5-84465-0	シフトポジションサイドデカル Shift Position Side Decal	1	1	1	1	1	1	

Fig. 4 ケーブル
CABLE



トーハツ株式会社

TOHATSU CORPORATION

Address: 5-4, 3-chome, Azusawa, Itabashi-ku, TOKYO, 174-0051 JAPAN
Phone: TOKYO (03) 3966-3117
Fax: TOKYO (03) 3966-0090
Website: www.tohatsu.co.jp

本社 〒174-0051 東京都板橋区小豆沢 3-5-4 TEL 03(3966)3116
マリン九州 〒812-0892 福岡市博多区東那珂 2-10-55 TEL 092(411)8770
マリン関西 〒530-0043 大阪市北区天満 1-8-27 TEL 06(6358)2971
マリン中部 〒440-0069 愛知県豊橋市御園町 7-12 TEL 0532(54)5551
マリン関東 〒174-0051 東京都板橋区小豆沢 3-5-4 TEL 03(3966)2222
マリン東北 〒981-1106 仙台市太白区柳生 2-23-1 TEL 022(306)9131
マリン北海道 〒060-0031 札幌市中央区北一条東11丁目22-41 TEL 011(241)8301